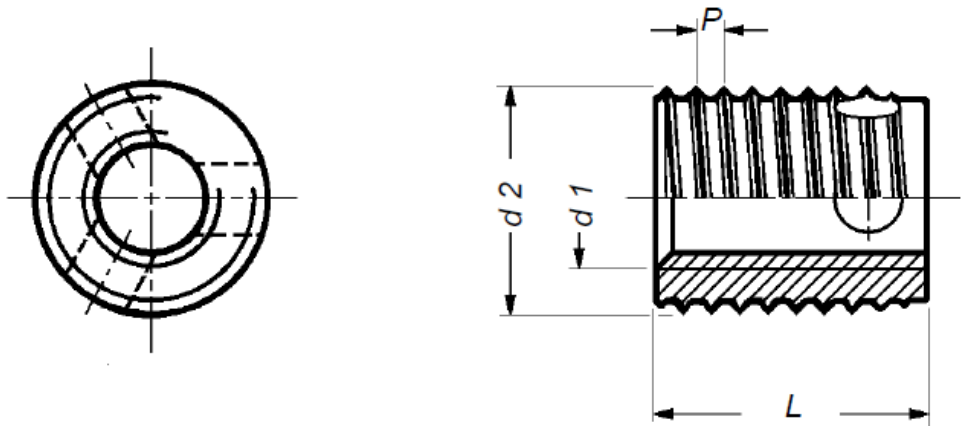




01-2024



UNI – ISO – DIN –
INSERTI AUTOFILETTANTI 308 – 318L



Dimensioni in mm

d1	d2	P	L
M3	5	0,6	6
M4	6,5	0,8	8
M5	8	1	10
M6	10	1,25	12
M8	12	1,5	14
M10	14	1,5	18
M12	16	1,75	22
M14	18	2	24
M16	20	2	24

Note: