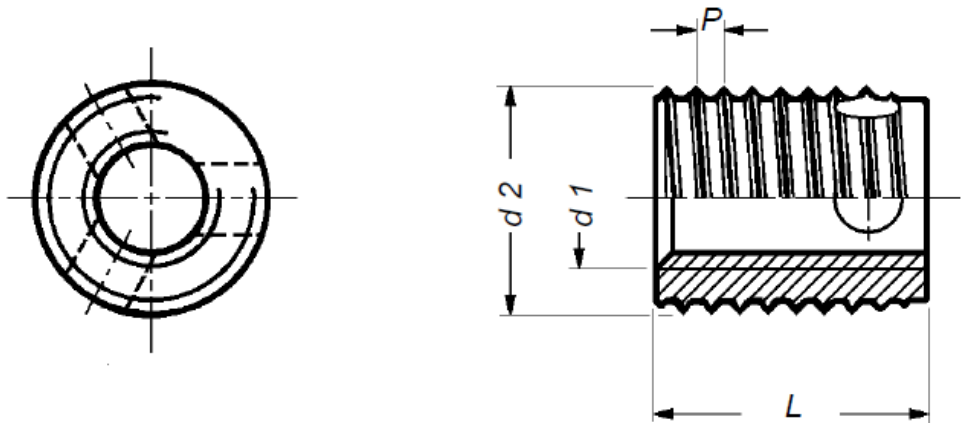




01-2024



UNI – ISO – DIN –
INSERTI AUTOFILETTANTI 307 – 318C



Dimensioni in mm

d1	d2	P	L
M3	5	0,6	4
M4	6,5	0,8	6
M5	8	1	7
M6	10	1,25	8
M8	12	1,5	9
M10	14	1,5	10
M12	16	1,75	12
M14	18	2	14
M16	20	2	14

Note: