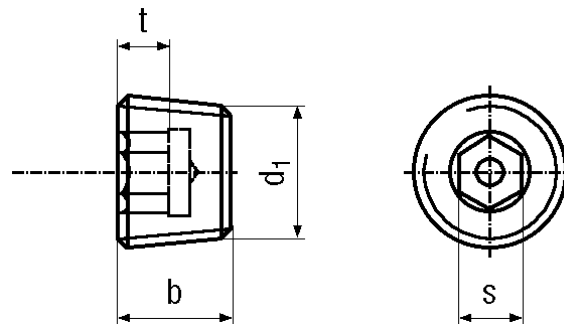




01-2015



UNI - ISO - DIN -  
**TAPPI CONICI**  
**CON CAVA ESAGONALE**  
**TIPO: BSP, NPTF - 3/4, PTF - 7/8**



Dimensioni in mm

d1	BSP			NPTF / PTF			
	filetti per pollice	b altezza	s chiave	filetti per pollice	s chiave	b altezza NPTF	b altezza PTF
1/16				27	5/32	7,92	6,35
1/8	28	9,78	3/16	27	3/16	7,92	6,35
1/4	19	12,9	1/4	18	1/4	11,1	10,3
3/8	19	14,5	5/16	18	5/16	12,7	10,3
1/2	14	17,7	3/8	14	3/8	14,3	13,5
3/4	14	20,9	9/16	14	9/16	15,9	13,5
1"	11	25,6	5/8	11,5	5/8	19	16,7
1" 1/4	11	32	3/4	11,5	3/4	20,6	16,7
1" 1/2	11	32	3/4	11,5	1"	20,6	16,7

CARATTERISTICHE FILETTO:

- BSP filettatura GAS angolo 1°47'24"
- NPTF filettatura Dry Seal angolo 1°47'24"
- PTF filettatura Level Seal angolo 2°05'07"