

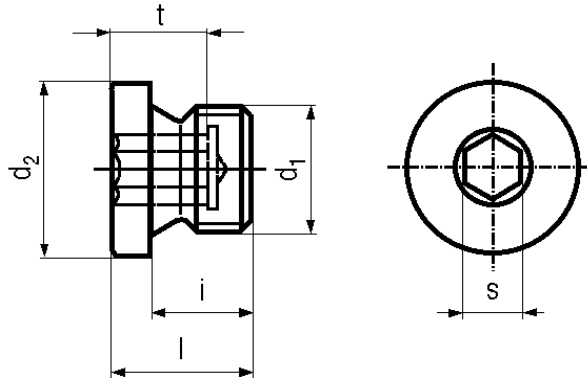


01-2015



UNI - ISO - DIN 908

TAPPI CILINDRICI CON CAVA ESAGONALE



Dimensioni in mm

d1		d2	i	l	s	t
metrico	gas					
M 8x1		12	8	11	4	5
M 10x1	G 1/8	14	8	11	5	5
M 12x1,5		17	12	15	6	7
	G 1/4	18	12	15	6	7
M 14x1,5		19	12	15	6	7
M 16x1,5		21	12	15	8	7,5
	G 3/8	22	12	15	8	7,5
M 18x1,5		23	12	16	8	7,5
M 20x1,5		25	14	18	10	7,5
	G 1/2	26	14	18	10	7,5
M 22x1,5		27	14	18	10	7,5
M 24x1,5		29	14	18	12	7,5
M 26x1,5		31	16	20	12	9
M 27x2	G 3/4	32	16	20	12	9
M 30x1,5		36	16	20	17	9

Note: