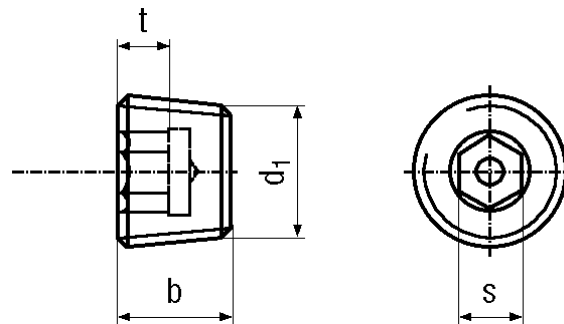




01-2015



UNI - ISO - DIN 906  
TAPPI CONICI  
CON CAVA ESAGONALE



Dimensioni in mm

d1		b	s	t
metrico	gas			
M 6x1		6	3	4
M 8x1		8	4	4
M 10x1	G 1/8	8	5	4
M 12x1,5		10	6	5
	G 1/4	10	7	5
M 14x1,5		10	7	5
M 16x1,5	G 3/8	10	8	5
M 18x1,5		10	8	5
M 20x1,5	G 1/2	10	10	5
M 22x1,5		10	10	5
M 24x1,5		12	12	6
M 26x1,5		12	12	6
M 27x2	G 3/4	12	12	6
M 30x1,5		12	17	6

*Note:*