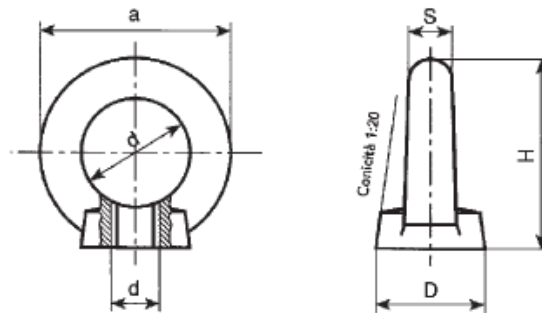




01-2015



UNI 2948 ISO - DIN 582
GOLFARI AD OCCHIO CIRCOLARE
CON FORO FILETTATO
LIFTING EYE NUTS



Dimensioni in mm

d	D	a	c	S	H
M8	20	36	20	8	36
M10	25	45	25	10	45
M12	30	54	30	12	53
M16	35	63	35	14	62
M20	40	72	40	16	71
M24	50	90	50	20	90
M30	65	108	60	24	109
M36	75	126	70	28	128
M36 X 3	75	126	70	28	128
M42	85	144	80	32	147
M42 X 3	85	144	80	32	147
M48	100	166	90	38	168
M48 X 3	100	166	90	38	168
M56	110	184	100	42	187
M56 X 4	110	184	100	42	187
M64	120	206	110	48	208
M64 X 4	120	206	110	48	208