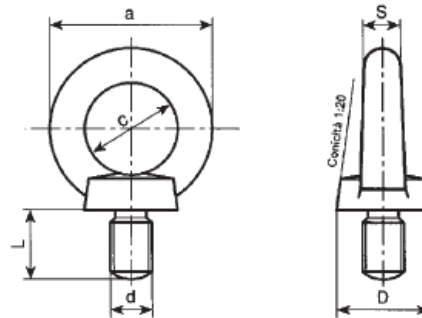




01-2015



UNI 2947 ISO - DIN 580
GOLFARI A OCCHIO CIRCOLARE
CON GAMBO FILETTATO
LIFTING EYE BOLTS



Dimensioni in mm

d	D	a	c	S	L
M8	20	36	20	8	13
M10	25	45	25	10	17
M12	30	54	30	12	20
M16	35	63	35	14	27
M20	40	72	40	16	30
M24	50	90	50	20	36
M30	65	108	60	24	45
M36	75	126	70	28	54
M36 X 3	75	126	70	28	54
M42	85	144	80	32	63
M42 X 3	85	144	80	32	63
M48	100	166	90	38	68
M48 X 3	100	166	90	38	68
M56	110	184	100	42	78
M56 X 4	110	184	100	42	78
M64	120	206	110	48	90
M64 X 4	120	206	110	48	90