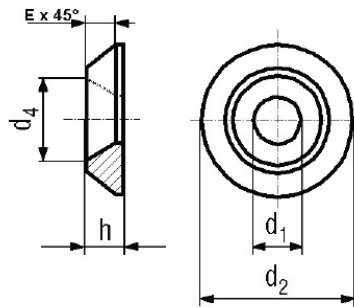




01-2015



## ROSETTE TORNITE SVASATE



**MATERIALE: ACCIAIO UNI 10277/3**

Dimensioni in mm

Tipo	d1	d2	h	d4	E
4 - 13	4,1	13	3	8	2,1
5 - 16	5,2	16	3,5	10	2,6
6 - 18	6,5	18	4	12,5	2,1
8 - 25	8,5	25	5	16,5	3,5
10 - 33	10,5	33	7	20,5	6
12 - 40	12,5	40	8	24,5	7

**MATERIALE: ACCIAIO INOX**

Dimensioni in mm

Tipo	d1	d2	h
3 - 9	3,5	9	2
4 - 11	4,5	11	2,5
5 - 14	5,5	14	3
6 - 16	7	16	3,5
8 - 22	9	22	4,5
10 - 28	11	28	5,5