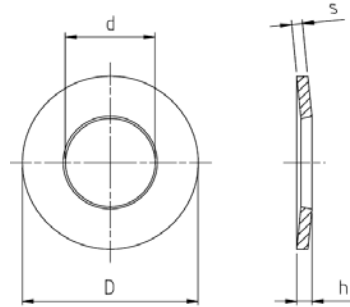




01-2015



UNI - ISO - DIN 2093  
MOLLE A TAZZA



Dimensioni in mm

| D    | d   | S    | h    |
|------|-----|------|------|
| 8    | 3,2 | 0,3  | 0,55 |
| 8    | 3,2 | 0,4  | 0,6  |
| 8    | 3,2 | 0,5  | 0,7  |
| 8    | 4,2 | 0,3  | 0,55 |
| 8    | 4,2 | 0,4  | 0,6  |
| 10   | 3,2 | 0,3  | 0,65 |
| 10   | 3,2 | 0,4  | 0,7  |
| 10   | 3,2 | 0,5  | 0,75 |
| 10   | 4,2 | 0,4  | 0,7  |
| 10   | 4,2 | 0,5  | 0,75 |
| 10   | 4,2 | 0,6  | 0,8  |
| 10   | 5,2 | 0,4  | 0,7  |
| 10   | 5,2 | 0,5  | 0,75 |
| 11   | 6,2 | 0,6  | 0,8  |
| 12   | 4,2 | 0,4  | 0,8  |
| 12   | 4,2 | 0,5  | 0,85 |
| 12   | 4,2 | 0,6  | 1    |
| 12   | 5,2 | 0,5  | 0,9  |
| 12   | 5,2 | 0,6  | 0,95 |
| 12   | 6,2 | 0,5  | 0,85 |
| 12   | 6,2 | 0,6  | 0,95 |
| 12,5 | 5,2 | 0,5  | 0,85 |
| 12,5 | 6,2 | 0,35 | 0,8  |
| 12,5 | 6,2 | 0,5  | 0,85 |
| 12,5 | 6,2 | 0,7  | 1    |
| 14   | 7,2 | 0,5  | 0,9  |
| 14   | 7,2 | 0,8  | 1,1  |

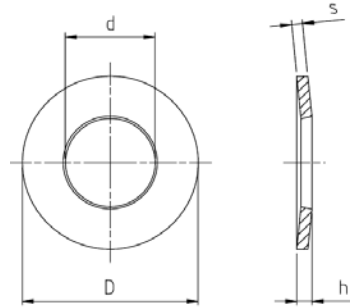
| D  | d   | S    | h    |
|----|-----|------|------|
| 15 | 5,2 | 0,4  | 0,95 |
| 15 | 5,2 | 0,5  | 1    |
| 15 | 5,2 | 0,6  | 1,05 |
| 15 | 5,2 | 0,7  | 1,1  |
| 15 | 6,2 | 0,5  | 1    |
| 15 | 6,2 | 0,6  | 1,05 |
| 15 | 6,2 | 0,7  | 1,1  |
| 15 | 8,2 | 0,7  | 1,1  |
| 15 | 8,2 | 0,8  | 1,2  |
| 16 | 8,2 | 0,4  | 0,9  |
| 16 | 8,2 | 0,6  | 1,05 |
| 16 | 8,2 | 0,7  | 1,15 |
| 16 | 8,2 | 0,8  | 1,2  |
| 16 | 8,2 | 0,9  | 1,25 |
| 18 | 6,2 | 0,4  | 1    |
| 18 | 6,2 | 0,5  | 1,1  |
| 18 | 6,2 | 0,6  | 1,2  |
| 18 | 6,2 | 0,7  | 1,25 |
| 18 | 6,2 | 0,8  | 1,3  |
| 18 | 8,2 | 0,5  | 1,1  |
| 18 | 8,2 | 0,7  | 1,25 |
| 18 | 8,2 | 0,8  | 1,3  |
| 18 | 8,2 | 1    | 1,4  |
| 18 | 9,2 | 0,45 | 1,05 |
| 18 | 9,2 | 0,7  | 1,2  |
| 18 | 9,2 | 1    | 1,4  |
| 20 | 8,2 | 0,5  | 1,15 |



01-2015



UNI - ISO - DIN 2093  
MOLLE A TAZZA



Dimensioni in mm

| D    | d           | S    | h    |
|------|-------------|------|------|
| 20   | <b>8,2</b>  | 0,6  | 1,3  |
| 20   | <b>8,2</b>  | 0,7  | 1,35 |
| 20   | <b>8,2</b>  | 0,8  | 1,4  |
| 20   | <b>8,2</b>  | 0,9  | 1,45 |
| 20   | <b>8,2</b>  | 1    | 1,55 |
| 20   | <b>10,2</b> | 0,4  | 0,9  |
| 20   | <b>10,2</b> | 0,5  | 1,15 |
| 20   | <b>10,2</b> | 0,8  | 1,35 |
| 20   | <b>10,2</b> | 0,9  | 1,45 |
| 20   | <b>10,2</b> | 1    | 1,55 |
| 20   | <b>10,2</b> | 1,1  | 1,55 |
| 20   | <b>10,2</b> | 1,2  | 1,55 |
| 20   | <b>10,2</b> | 1,5  | 1,8  |
| 22,5 | <b>11,2</b> | 0,6  | 1,4  |
| 22,5 | <b>11,2</b> | 0,8  | 1,45 |
| 22,5 | <b>11,2</b> | 1,25 | 1,75 |
| 23   | <b>8,2</b>  | 0,7  | 1,55 |
| 23   | <b>8,2</b>  | 0,8  | 1,55 |
| 23   | <b>8,2</b>  | 0,9  | 1,6  |
| 23   | <b>8,2</b>  | 1    | 1,7  |
| 23   | <b>10,2</b> | 0,9  | 1,65 |
| 23   | <b>10,2</b> | 1    | 1,7  |
| 23   | <b>10,2</b> | 1,25 | 1,9  |
| 23   | <b>12,2</b> | 1    | 1,6  |
| 23   | <b>12,2</b> | 1,25 | 1,85 |
| 23   | <b>12,2</b> | 1,5  | 2,1  |
| 25   | <b>10,2</b> | 1    | 1,75 |

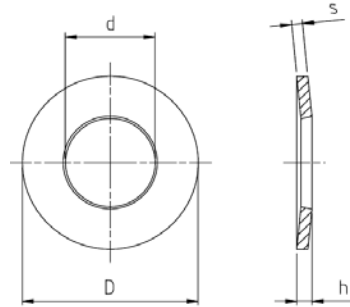
| D    | d           | S    | h    |
|------|-------------|------|------|
| 25   | <b>12,2</b> | 0,7  | 1,6  |
| 25   | <b>12,2</b> | 0,9  | 1,6  |
| 25   | <b>12,2</b> | 1    | 1,8  |
| 25   | <b>12,2</b> | 1,25 | 1,95 |
| 25   | <b>12,2</b> | 1,5  | 2,05 |
| 28   | <b>10,2</b> | 0,8  | 1,75 |
| 28   | <b>10,2</b> | 1    | 1,9  |
| 28   | <b>10,2</b> | 1,25 | 2,05 |
| 28   | <b>10,2</b> | 1,5  | 2,2  |
| 28   | <b>12,2</b> | 1    | 1,95 |
| 28   | <b>12,2</b> | 1,25 | 2,1  |
| 28   | <b>12,2</b> | 1,5  | 2,25 |
| 28   | <b>14,2</b> | 0,8  | 1,8  |
| 28   | <b>14,2</b> | 1    | 1,8  |
| 28   | <b>14,2</b> | 1,25 | 2,1  |
| 28   | <b>14,2</b> | 1,5  | 2,15 |
| 31,5 | <b>12,2</b> | 1    | 2,1  |
| 31,5 | <b>12,2</b> | 1,25 | 2,2  |
| 31,5 | <b>12,2</b> | 1,5  | 2,35 |
| 31,5 | <b>16,3</b> | 0,8  | 1,85 |
| 31,5 | <b>16,3</b> | 1,25 | 2,15 |
| 31,5 | <b>16,3</b> | 1,5  | 2,4  |
| 31,5 | <b>16,3</b> | 1,75 | 2,45 |
| 31,5 | <b>16,3</b> | 2    | 2,75 |
| 34   | <b>12,2</b> | 1    | 2,25 |
| 34   | <b>12,2</b> | 1,25 | 2,35 |
| 34   | <b>12,2</b> | 1,5  | 2,5  |



01-2015



UNI - ISO - DIN 2093  
MOLLE A TAZZA



Dimensioni in mm

| D    | d           | S    | h    |
|------|-------------|------|------|
| 34   | <b>14,3</b> | 1,25 | 2,4  |
| 34   | <b>14,3</b> | 1,5  | 2,55 |
| 34   | <b>16,3</b> | 1,5  | 2,55 |
| 34   | <b>16,3</b> | 2    | 2,85 |
| 35,5 | <b>18,3</b> | 0,9  | 2,05 |
| 35,5 | <b>18,3</b> | 1,25 | 2,25 |
| 35,5 | <b>18,3</b> | 2    | 2,8  |
| 40   | <b>14,2</b> | 1,25 | 2,65 |
| 40   | <b>14,2</b> | 1,5  | 2,75 |
| 40   | <b>14,2</b> | 2    | 3,05 |
| 40   | <b>16,3</b> | 1,5  | 2,8  |
| 40   | <b>16,3</b> | 2    | 3,1  |
| 40   | <b>18,3</b> | 2    | 3,15 |
| 40   | <b>20,4</b> | 1    | 2,3  |
| 40   | <b>20,4</b> | 1,5  | 2,65 |
| 40   | <b>20,4</b> | 2    | 3,1  |
| 40   | <b>20,4</b> | 2,25 | 3,15 |
| 40   | <b>20,4</b> | 2,5  | 3,45 |
| 45   | <b>22,4</b> | 1,25 | 2,85 |
| 45   | <b>22,4</b> | 1,75 | 3,05 |
| 45   | <b>22,4</b> | 2,5  | 3,5  |
| 50   | <b>18,3</b> | 1,25 | 2,85 |
| 50   | <b>18,3</b> | 1,5  | 3,3  |
| 50   | <b>18,3</b> | 2    | 3,5  |
| 50   | <b>18,3</b> | 2,5  | 3,85 |
| 50   | <b>18,3</b> | 3    | 4    |
| 50   | <b>20,4</b> | 2    | 3,5  |

| D  | d           | S    | h    |
|----|-------------|------|------|
| 50 | <b>20,4</b> | 2,5  | 3,85 |
| 50 | <b>22,4</b> | 2    | 3,6  |
| 50 | <b>22,4</b> | 2,5  | 3,9  |
| 50 | <b>25,4</b> | 1,25 | 2,85 |
| 50 | <b>25,4</b> | 1,5  | 3,1  |
| 50 | <b>25,4</b> | 2    | 3,4  |
| 50 | <b>25,4</b> | 2,5  | 3,9  |
| 50 | <b>25,4</b> | 3    | 4,1  |
| 56 | <b>28,5</b> | 1,5  | 3,45 |
| 56 | <b>28,5</b> | 2    | 3,6  |
| 56 | <b>28,5</b> | 2,5  | 4,2  |
| 56 | <b>28,5</b> | 3    | 4,3  |
| 60 | <b>20,4</b> | 2    | 4,1  |
| 60 | <b>20,4</b> | 2,5  | 4,3  |
| 60 | <b>20,4</b> | 3    | 4,7  |
| 60 | <b>25,5</b> | 2,5  | 4,4  |
| 60 | <b>25,5</b> | 3    | 4,65 |
| 60 | <b>30,5</b> | 2,5  | 4,5  |
| 60 | <b>30,5</b> | 3    | 4,7  |
| 60 | <b>30,5</b> | 3,5  | 5    |
| 63 | <b>31</b>   | 1,8  | 4,15 |
| 63 | <b>31</b>   | 2,5  | 4,25 |
| 63 | <b>31</b>   | 3    | 4,8  |
| 63 | <b>31</b>   | 3,5  | 4,9  |
| 70 | <b>25,5</b> | 2    | 4,5  |
| 70 | <b>30,5</b> | 2,5  | 4,9  |
| 70 | <b>30,5</b> | 3    | 5,1  |