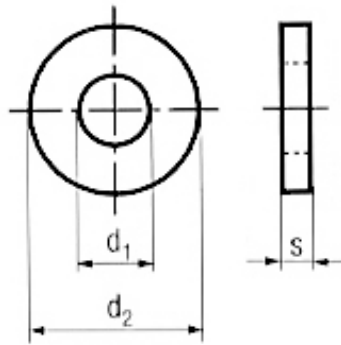




01-2015



UNI - ISO - DIN 7989
RONDELLE SPESSORE MAGGIORATO



Dimensioni in mm

d	d1	d2	S
M10	11	20	8
M12	13,5	24	8
M16	17,5	30	8
M20	22	37	8
M22	24	39	8
M24	26	44	8
M27	30	50	8
M30	33	56	8
M33	36	60	8
M36	39	66	8

Note: