



01-2015

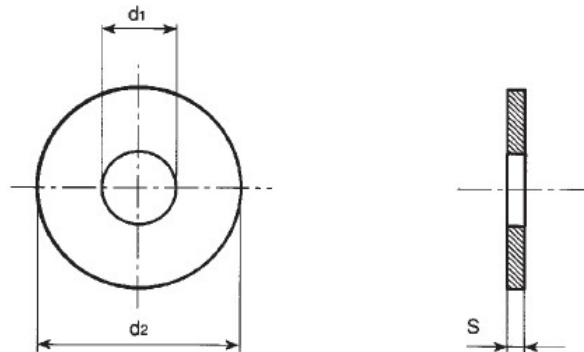


UNI 6593

ISO 7093

DIN 9021

ROSETTE LARGHE
PER APPOGGIO SU MATERIALI TENERI
PLAIN WASHERS LARGE SERIES



Dimensioni in mm

Diametro Vite	d1	d2	S
M2,5	2,7	8	0,8
M3	3,2	9	0,8
M3,5	3,7	11	0,8
M4	4,3	12	1
M4*	4,3	16	1
M5	5,3	15	1,2
M5*	5,3	20	1,2
M6	6,4	18	1,6
M6*	6,4	24	1,6
M7	7,4	22	2
M8	8,4	24	2
M8*	8,4	32	2

Diametro Vite	d1	d2	S
M10	10,5	30	2,5
M10*	10,5	40	2,5
M12	13	37	3
M14	15	44	3
M16	17	50	3
M18	20	56	4
M20	22	60	4
M24	26	72	5
M30	33	92	6
M36	39	110	8

Note:

* rondelle 4xd non contemplate dalle norme.