

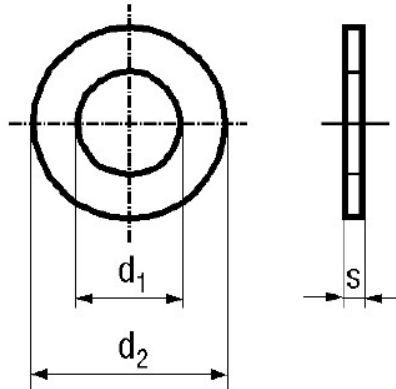


01-2015



UNI - ISO 7092 DIN 433

RONDELLE PIANE
PER VITI A TESTA CILINDRICA



Dimensioni in mm

Diametro Vite	d1	d2	S
M2	2,2	4,5	0,3
M2,5	2,7	5	0,5
M3	3,2	6	0,5
M4	4,3	7	0,5
M5	5,3	9	1
M6	6,4	11	1,6
M8	8,4	15	1,6
M10	10,5	18	1,6
M12	13	20	2
M14	15	24	2,5
M16	17	28	2,5
M20	21	34	3

Note: