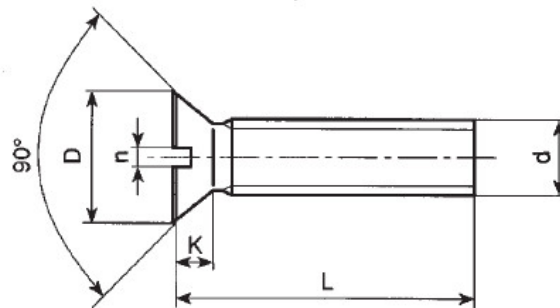




01-2015



UNI 6109      ISO 2009      DIN 963  
VITI A TESTA SVASATA PIANA  
CON INTAGLIO  
SLOTTED COUNTERSUNK HEAD SCREWS



FILETTATURA METRICA ISO A PASSO GROSSO

Dimensioni in mm

d	M1,6	M2	M2,5	M3	M3,5	M4	M5	M6	M8	M10
<b>Passo filetto</b>	0,35	0,4	0,45	0,5	0,6	0,7	0,8	1	1,25	1,5
<b>D</b>	3	3,8	4,7	5,6	6,5	7,5	9,2	11	14,5	18
<b>n</b>	0,4	0,5	0,6	0,8	1	1,2	1,2	1,6	2	2,5
<b>K</b>	0,96	1,2	1,5	1,65	1,93	2,2	2,5	3	4	5

*Note:*