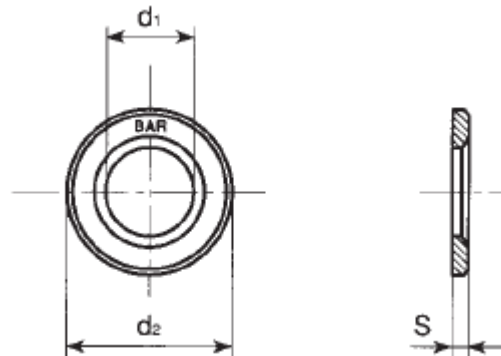




01-2015



UNI 5714 ISO - DIN 6916
ROSETTE PER BULLONI
AD ALTA RESISTENZA PER CARPENTERIA



Dimensioni in mm

Diametro di filettatura	d1	D2	S
M12	13	24	3
M14	15	28	4
M16	17	30	4
M18	19	34	4
M20	21	37	4
M22	23	39	4
M24	25	44	4
M27	28	50	5

Note: