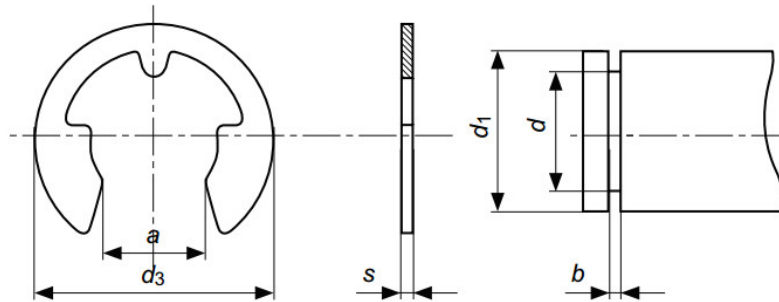




01-2015



UNI 7434 ISO - DIN 6799
ANELLI ELASTICI RADIALI
RETAINING WASHERS FOR SHAFTS



Dimensioni in mm

d	d3	S	a	d1
1,5	4,25	0,4	1,28	2 - 2,5
1,9	4,8	0,5	1,61	2,5 - 3
2,3	6,3	0,6	1,94	3 - 4
3,2	7,3	0,6	2,7	4 - 5
4	9,3	0,7	3,34	5 - 7
5	11,3	0,7	4,11	6 - 8
6	12,3	0,7	5,26	7 - 9
7	14,3	0,9	5,84	8 - 11
8	16,3	1	6,52	9 - 12
9	18,8	1,1	7,63	10 - 14
10	20,4	1,2	8,32	11 - 15
12	23,4	1,3	10,45	13 - 18
15	29,4	1,5	12,61	16 - 24
19	37,6	1,75	15,92	20 - 31
24	44,6	2	21,88	25 - 38
30	52,6	2,5	25,8	32 - 42

Note: