

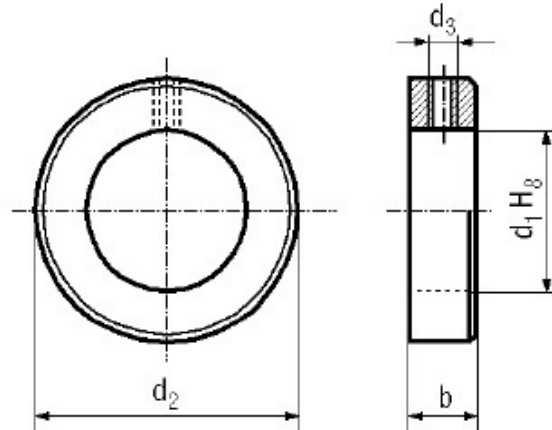


01-2015



# UNI - ISO - DIN 705

## COLLARI DI FERMO



Dimensioni in mm

Misura	d1 H8	d2	b	d3
3	3	8	5	M2,5
5	5	10	6	M3
6	6	12	8	M4
8	8	16	8	M4
10	10	20	10	M5
12	12	22	12	M6
14	14	25	12	M6
15	15	25	12	M6
16	16	28	12	M6
17	17	28	12	M6
18	18	32	14	M6
19	19	32	14	M6
20	20	32	14	M6

Misura	d1 H8	d2	b	d3
22	22	36	14	M6
25	25	40	16	M8
28	28	45	16	M8
30	30	45	16	M8
32	32	50	16	M8
35	35	56	16	M8
40	40	63	18	M10
45	45	70	18	M10
50	50	80	18	M10
55	55	80	18	M10
60	60	90	20	M10
65	65	100	20	M10
70	70	100	20	M10

*Note:*