



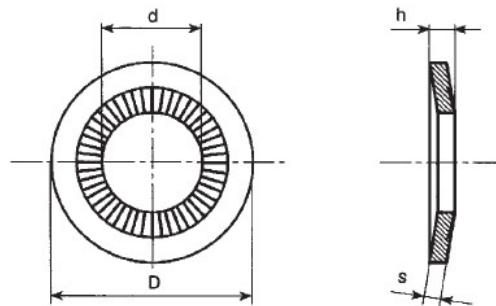
01-2015



NF E 25-511 M

ROSETTE CONICHE ZIGRINATE "CONTACT" SERIE MEDIA

CONICAL KNURLED LOCKING "CONTACT" WASHERS



Dimensioni in mm

Diametro Vite	d min-max	D min-max	S min-max	h min-max	n° zigrini
M3	3,10 - 3,35	7,71 - 8,29	0,57 - 0,63	0,80 - 1,00	28
M4	4,10 - 4,40	9,71 - 10,29	0,86 - 0,94	1,15 - 1,40	32
M5	5,10 - 5,40	11,65 - 12,35	1,06 - 1,14	1,45 - 1,80	36
M6	6,10 - 6,40	13,65 - 14,35	1,26 - 1,34	1,75 - 2,10	45
M8	8,20 - 8,56	17,65 - 18,35	1,36 - 1,44	1,90 - 2,35	45
M10	10,20 - 10,56	21,58 - 22,42	1,55 - 1,65	2,25 - 2,75	45
M12	12,40 - 12,83	26,58 - 27,42	1,75 - 1,85	2,60 - 3,10	45
M14	14,40 - 14,83	29,58 - 30,42	2,34 - 2,46	3,20 - 3,70	45
M16	16,40 - 16,83	31,50 - 32,50	2,74 - 2,86	3,60 - 4,10	60
M20	20,50 - 21,02	39,50 - 40,50	3,14 - 3,26	4,30 - 4,90	60

Note: