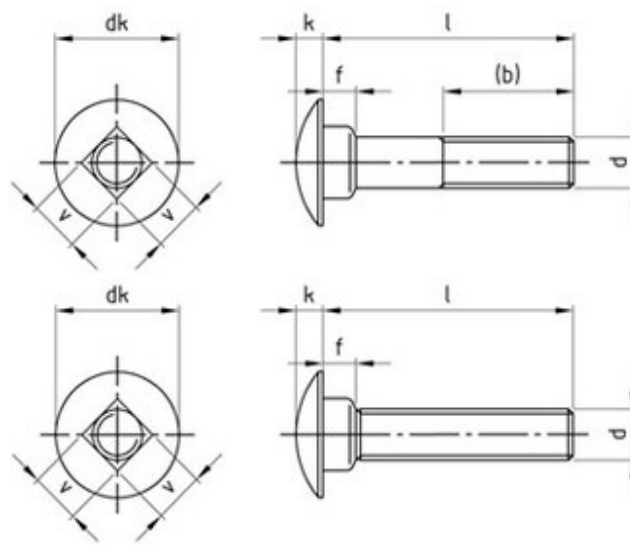




01-2015



UNI 5731 ISO 8677 DIN 603
BULLONI A TESTA TONDA
CON QUADRO SOTTOTESTA
CUP HEAD SQUARE NECK BOLTS WITH LARGE HEAD



FILETTATURA METRICA ISO A PASSO GROSSO

Dimensioni in mm

d	M5	M6	M8	M10	M12	M16
dk	13,55	16,55	20,65	24,65	30,65	38,8
k	3,3	3,88	4,88	5,38	6,95	8,95
f	4,1	4,6	5,6	6,6	8,75	12,9
v	5,48	6,48	8,58	10,58	12,7	16,7
b (l ≤ 125)	16	18	22	26	30	38

Note: