

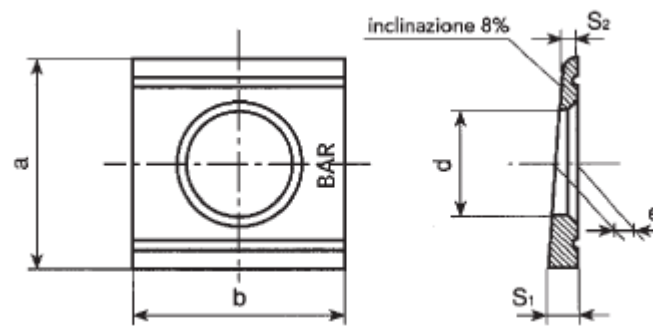


01-2015



UNI 6598 ISO - DIN 434

PIASTRINE PER BULLONI AD ALTA RESISTENZA PER CARPENTERIA PER APPOGGIO SU PROFILATI UPN



Dimensioni in mm

Diametro di filettatura	d	a	b	S1	S2	e
M8	9	22	22	3,8	2	
M10	11	22	22	3,8	2	
M12	13,5	30	26	4,9	2,5	4
M14	15	36	32	5,9	3	4,5
M16	17,5	36	32	5,9	3	4,5
M18	19	44	40	7	3,5	5
M20	22	44	40	7	3,5	5
M22	24	50	44	8	4	6
M24	26	56	56	8,5	4	6
M27	30	56	56	8,5	4	6

Note: